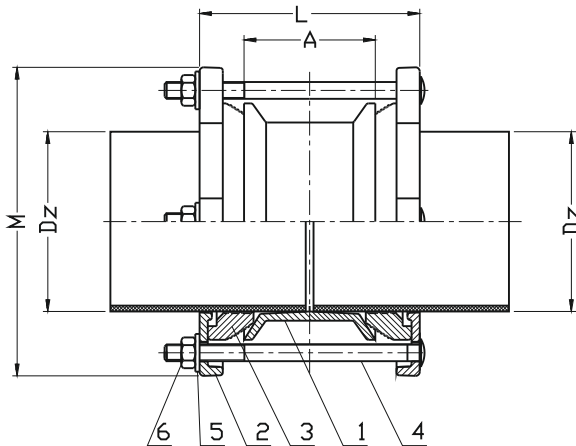


Conector de larga toleranta

APA



No.	Reper	Material
1	Corp	Fonta ductila EN-GJS-500-7
2	Flansa	PN-EN 1563:2012
3	Garnitura	Cauciuc EPDM PN-ISO1629:2005
4	Surub	Otel Fe/Zn5 Otel inoxidabil A2 PN-EN ISO 4017:2011
5	Saiba	Otel Fe/Zn5 Otel inoxidabil A2 PN-EN ISO 7091:2003
6	Piulita	Otel Fe/Zn5 Otel inoxidabil A4 PN-EN ISO 4032:2013

DN*	D _z	L	A	M	Masa
[mm]					[kg]
40	47-60	190	100	149.5	3.1
50	57-74			154.5	3.0
65	63-85			173.5	3.6
80	84-107		95	195.5	4.1
100	106-132			224.5	4.8
125	132-158			254.5	6.0
150	157-185	230	130	280.5	6.9
200	189-212			306.5	9.4
200	218-244			342.5	10.9
250	264-295		399.5	14.6	
300	315-349		462.5	19.4	

* Dimensiunile de la DN350 pana la DN2000 la cerere.

Descrierea produsului:

- Permite o deviere axiala a conductelor de max. $\pm 6^\circ$
- Garnitura din cauciuc EPDM aprobat pentru utilizare la apa potabila
- Suruburi galvanizate sau din otel inoxidabil
- Suruburi protejate la capete
- Poate fi montat in orice pozitie
- Corp si flanse din fonta ductila EN-GJS-500-7
- Garnitura speciala profilata pentru a asigura etansarea si pe conducte ovalizate sau afectate de coroziune
- Acoperire epoxidica min. 250 microni conf. PN-EN ISO 12944- 5: 2009
- Lungime de constructie conform fisa tehnica JAFAR

Domenii de utilizare:

In retelele de transport si distributie a apei potabile, canalizare si alte fluide neutre, pentru conectarea conductelor din otel, fonta, azbociment, PVC, PE, etc. cu presiunea de lucru max. 1.6 MPa si temperatura de lucru max. $+70^\circ\text{C}$

Testare:

Testare cu apa conform PN-EN 1074-1:2002; PN-EN 1074-2:2002; PN-EN 12266-1:2012
Rezistenta: 1,5 x PN
Etansare: 1,1 x PN

Ne rezervam dreptul de a modifica caracteristicile produselor in functie de evolutia tehnica.