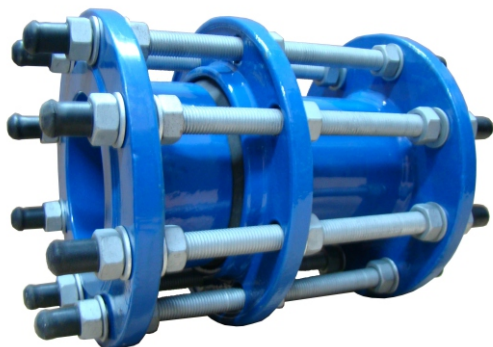
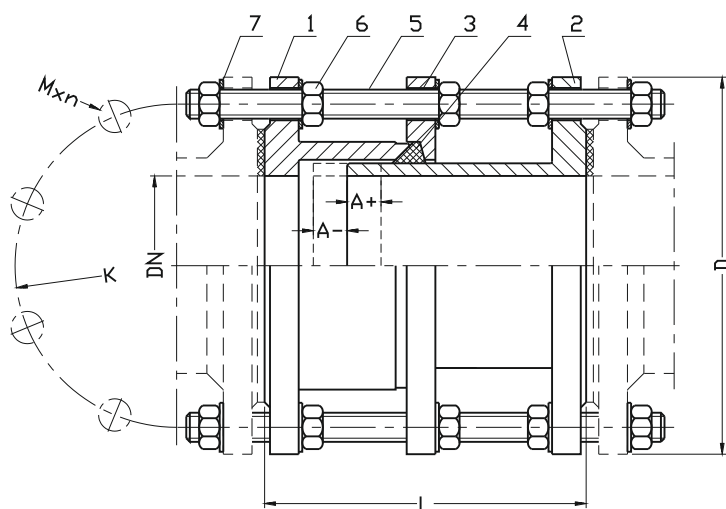


Compensator de montaj tip F3

APA



No.	Reper	Material
1	Flansa	Otel S235JR
2	Flansa	PN-EN 10025-2:2007
3	Flansa	Fonta ductila EN-GJS-400-15; PN-EN 1563:2012
4	Garnitura	Cauciuc EPDM; PN-ISO 1629:2005
5	Surub	Otel Fe/Zn5 sau otel inoxidabil A2
6	Piulita	DIN 975:1986; PN-EN ISO 4032:2013;
7	Saiba	PN-EN ISO 7091:2003



DN	L	A+ / A-	D	K	M	n	Masa
			[mm]			[szt]	[kg]
32	180	25	140	100	16	4	7.5
40	180	25	150	110	16	4	9.5
50	180	25	165	125	16	4	11
65	180	25	185	145	16	4	13
80	200	25	200	160	16	8	17
100	200	25	220	180	16	8	21
125	200	25	250	210	16	8	26
150	200	25	285	240	20	8	35
175	220	25	315	270	20	8	44
200	220	25	340	295	20	8	49
250	220	25	395	350	20	12	65
300	220	25	445	400	20	12	73
350	230	25	505	460	20	16	97
400	230	25	565	515	24	16	125
450	250	25	615	565	24	20	140
500	260	25	670	620	24	20	162
550	260	25	730	675	27	20	195
600	260	25	780	725	27	20	205
650	260	25	835	780	27	24	237
700	260	25	895	840	27	24	260
800	290	25	1015	950	30	24	355
900	290	25	1115	1050	30	28	408
1000	290	25	1230	1160	33	28	450
1100	300	25	1340	1270	33	32	585
1200	320	25	1455	1380	36	32	750
1300	340	25	1575	1490	39	32	912
1400	360	25	1675	1590	39	36	1035
1500	380	25	1785	1700	39	36	1162
1600	390	25	1915	1820	45	40	1520
1800	400	25	2115	2020	45	44	1830
2000	410	25	2325	2230	45	48	2280
2200	430	25	2550	2440	52	52	2790
2400	440	25	2760	2650	52	56	3510

Descrierea produsului:

- Flanse din fonta ductila EN-GJS 400-15 sau otel 1.0038
- Garnitura de etansare din cauciuc EPDM
- Tiranti si piulite din otel galvanizat sau din otel inoxidabil
- Acoperire epoxidica min. 250 microni conf. PN-EN ISO 12944-5:2009
- Marcare produs conform PN-EN-19:2005 PN-EN-1074:2002
- Flanse conform PN-EN 1092-2:1999 (DIN 2501) presiune Pn10 / PN16

Domenii de utilizare:

In retelele de transport si distributie a apei potabile, canalizare si alte fluide neutre, pentru montarea fittingurilor cu flanse pe conducte cu presiunea de lucru max. 1.6 MPa si temperatura de lucru max. +70°C

Testare:

Testare cu apa conform PN-EN 1074-1:2002; PN-EN 1074-2:2002;
PN-EN 12266-1:2012
Etansare: 1,1 x PN
Rezistenta: 1,5 x PN

Ne rezervam dreptul de a modifica caracteristicile produselor in functie de evolutia tehnica.